

ART. **AT90**

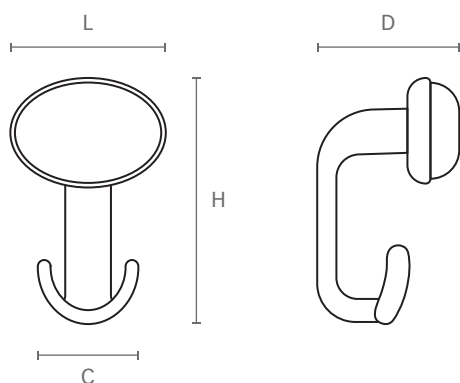
design: Carlo Martin



Portabito in resina gofrata,
con kit di fissaggio a scomparsa.

*Embossed resin coat hanger with invisible
hooking system included.*

Misure / Sizes



ART.	L	C	H	D
AT90	83	55	130	75

Finiture / Finishes



Portabito Bianco
con bordo Bianco o Grigio o Nero
*White coat hanger with
White or Grey or Black edge*



Portabito Grigio
con bordo Bianco
*Grey coat hanger with
White edge*



Portabito Nero
con bordo Bianco o Nero
*Black coat hanger with
White or Black edge*